

est. 2002

JUKO[®]

URBAN DECOR



STATIE DE AUTOBUZ CU STRUCTURA METALICA SI PERETI DE STICLA SECURIZATA

SPECIFICAȚII TEHNICE

PATYA

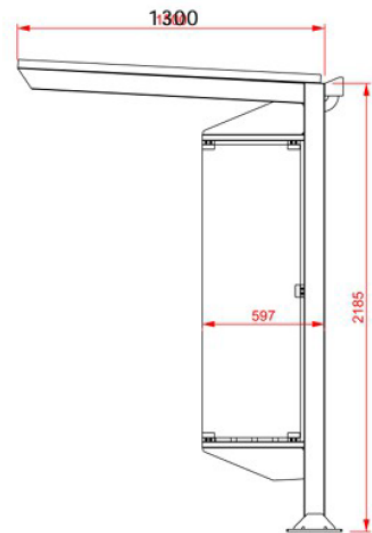
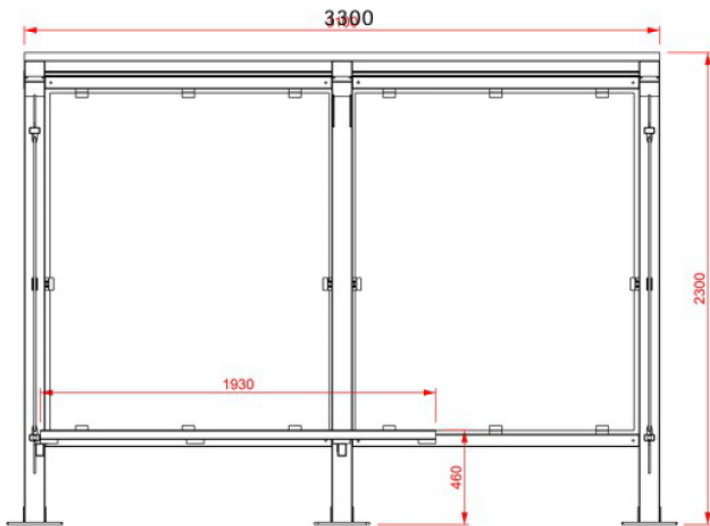
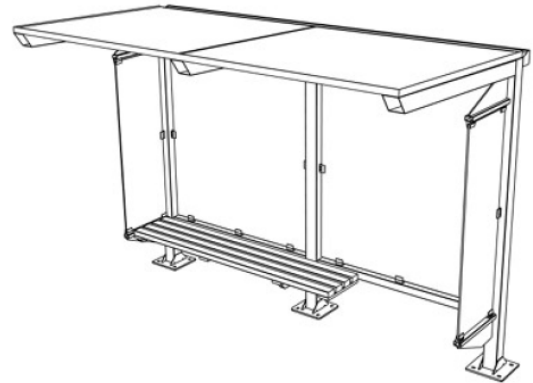
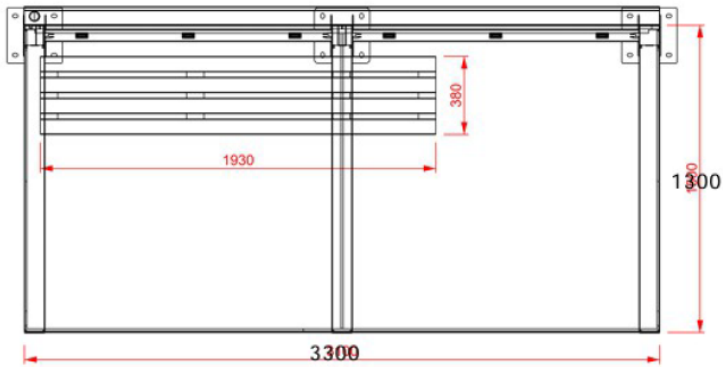
EVO LOGISTICS SRL - J2008002659400 - RO23302121
Str. Barlogeni, nr. 38-40, et. 3, Sector 1 - Bucuresti
0723.773.715
info@juko.ro

est. 2002

JUKO®



URBAN DECOR



EVO LOGISTICS SRL - J2008002659400 - RO23302121
Str. Barlogeni, nr. 38-40, et. 3, Sector 1 - Bucuresti
0723.773.715
info@juko.ro

INFORMAȚII GENERALE

Adăpostul pentru stații de autobuz este proiectat pentru utilizare în spații publice urbane sau periurbane, oferind protecție împotriva condițiilor meteorologice și un confort sporit pasagerilor. Construcția robustă și materialele de calitate superioară asigură durabilitate, siguranță și estetică modernă.

DIMENSIUNI GENERALE

- Lungime totală: 3300 mm
- Lățime acoperiș: 1300 mm
- Înălțime totală: 2300 mm

STRUCTURĂ METALICĂ

Adăpostul este fabricat din profile de oțel galvanizat la cald, cu protecție anticorozivă prin vopsire electrostatică și coacere în cuptor la temperaturi de 200–220°C.

Profile utilizate:

- Profile principale: 80 x 80 x 3 mm (susținere verticală)
- Profile secundare: 60 x 60 x 2 mm (cadre de susținere orizontale)
- Flanșe de fixare: realizate din tablă de oțel galvanizat, dimensiuni 200 x 200 x 10 mm (utilizate pentru ancorarea în fundație)

ACOPERIȘ

Realizat din 2 panouri de sticlă laminată temperată fumurie. Grosime totală: 8 mm (formată din două straturi de 4 mm lipite cu folie PVB). Panourile sunt fixate în structura metalică cu sisteme de prindere din aluminiu și garnituri de protecție.

Jgheab pentru scurgerea apei pluviale poziționat pe partea din spate a acoperișului

- Material: tablă galvanizată
- Grosime: 1,5 mm

est. 2002

JUKO®

URBAN DECOR



PEREȚI LATERALI ȘI SPATE

Pereții sunt realizați din sticlă securizată transparentă (clară), cu grosime între 8 și 10 mm.

Configurație:

- 2 panouri de sticlă în partea din spate
- 1 panou lateral (opțional se poate monta pe ambele laturi, în funcție de cerință)
- Montajul se face pe profile de aluminiu cu suporturi speciale și garnituri de etanșare pentru sticlă.

ILUMINAT LED (opțional)

Sistem de iluminare integrat cu bandă LED albă, poziționată sub acoperiș.

Specificații:

- 3 benzi LED a câte 1 metru lungime
- Montate pentru iluminarea uniformă a interiorului în condiții de lumină slabă
- Alimentare electrică nu este inclusă (se va asigura local de către beneficiar)

BANCĂ PENTRU ȘEDERE

Dimensiuni:

- Lungime: 1930 mm
- Lățime: 380 mm
- Înălțime șezut: 460 mm

Realizată din lamele din lemn tratat (impregnat pentru exterior).

Fixată pe structura metalică cu șuruburi galvanizate și capace de protecție

ELEMENTE DE FIXARE ȘI MONTAJ

Livrarea include kit complet de asamblare, compus din:

- șabloane pentru găurire
- dibluri de oțel M16
- șuruburi, piulițe, șaibe și garnituri pentru fixarea panourilor de sticlă
- Fundația din beton necesară montajului NU este inclusă în ofertă.

Recomandare: fundație minimă de 20 cm adâncime

SPECIFICAȚII TEHNICE ȘI TOLERANȚE

Sticla utilizată este conformă standardelor de securitate EN 12150 pentru sticlă securizată.

Toleranțe de fabricație:

- Structură metalică: ± 5 mm
- Panouri din sticlă: ± 2 mm
- Rezistență la vânt: proiectat pentru viteze de vânt de până la 100 km/h
- Rezistență la zăpadă: acoperișul suportă sarcini de zăpadă de până la 150 kg/m²

DESTINAȚIE ȘI UTILIZARE

Produs destinat utilizării în zone publice urbane (stații de autobuz, terminale, stații intermodale). Proiectat pentru montaj permanent la exterior, cu rezistență crescută la factori de mediu și vandalism

ÎNȚREȚINERE

Nu necesită întreținere frecventă. Se recomandă verificarea periodică a prinderilor și curățarea suprafețelor vitrate cu soluții dedicate. În caz de vandalism, panourile de sticlă pot fi înlocuite individual.

est. 2002

JUKO[®]

URBAN DECOR



OBSERVAȚII FINALE

Produsul poate fi personalizat la cerere cu:

- panouri publicitare integrate
- panouri informative sau hărți
- stații de încărcare USB sau LED cu panou solar (opțional)